

ИНСТРУКЦИЯ ПО МОНТАЖУ СЕКЦИОННОГО ЗАБОРА ЖАЛЮЗИ

Забор жалюзи «PROFSIB» - это оригинальный и очень практичный вариант ограждения. Монтаж такого забора принесет Вам одно удовольствие, так как не требует особых навыков, а для работы потребуется **минимальный набор инструментов и материалов:**

- лопата/садовый бур, веревка/нить, гидроуровень (для установки столбиков на одинаковой высоте), готовая цементная смесь (для бетонирования столбиков), рулетка, угольник.
- профильная труба 60*60, ламели, обрамление, усиливающий профиль, направляющие, саморезы 4,2*16 или заклепки, пластмассовые заглушки на столбы 60*60;
- шуруповерт.

УСТАНОВКА НЕСУЩЕЙ ЧАСТИ ЗАБОРА.

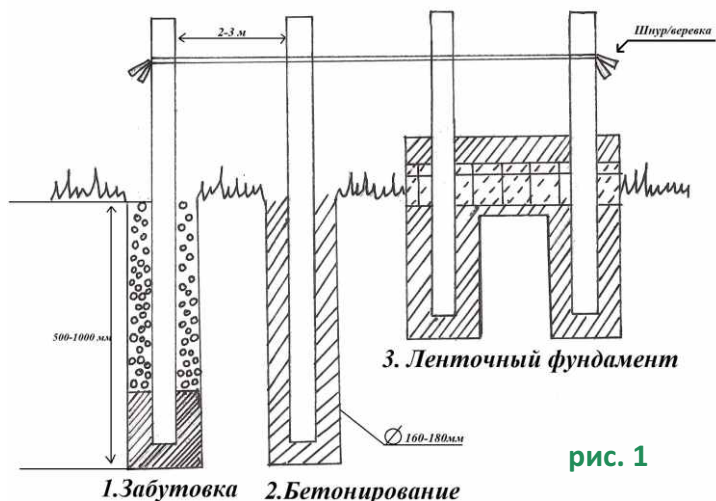


рис. 1

Установка столбов в основном производится двумя распространенными способами: бетонирование столбов в заранее подготовленной лунке, (глубина лунок от 500 мм, в зависимости от грунта и уклона участка) и второй способ – это ленточный фундамент.(рис.1)

Выкапываем либо используем ямобур для лунок под несущие столбики будущего забора, в зависимости от выбранного способа устанавливаем столбики на заранее размеченных местах. Между столбами необходимо выдержать расстояние в ширину секций вашего забора. Рекомендуем сначала установить угловые столбы, после чего необходимо установить гидроуровень на смонтированный и подготовленный к монтажу столбик для коррекции высоты, либо натянуть шнур/нить/веревку, что поможет без проблем установить промежуточные столбы на одном уровне.

После того как установили и надёжно закрепили (бетонная смесь застыла) несущие столбы под забор, устанавливаем П-образный направляющий вертикальный профиль 40*30. Прикручиваем профиль к столбам саморезами с шагом 15-20 см (рис. 2). Монтаж несущей части забора завершаем установкой пластмассовых заглушек для столбов 60*60.

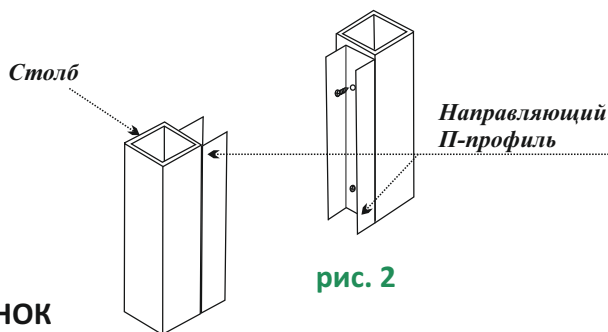


рис. 2

УСТАНОВКА ПЛАНОК

Установку планок начинаем с нижней части секции. Необходимо предварительно сделать разметку расположения планок по направляющему П-образному профилю и просверлить отверстия под крепеж. Рекомендованный шаг между ламелями 100мм. Далее вставляем планку в направляющий профиль и закрепляем саморезами или заклепками с лицевой и обратной части секции (рис. 3) С обратной стороны секции устанавливаем усиливающий вертикальный профиль (рис. 4)

Верх секции закрываем завершающей планкой (горизонтальным П-образным обрамлением).

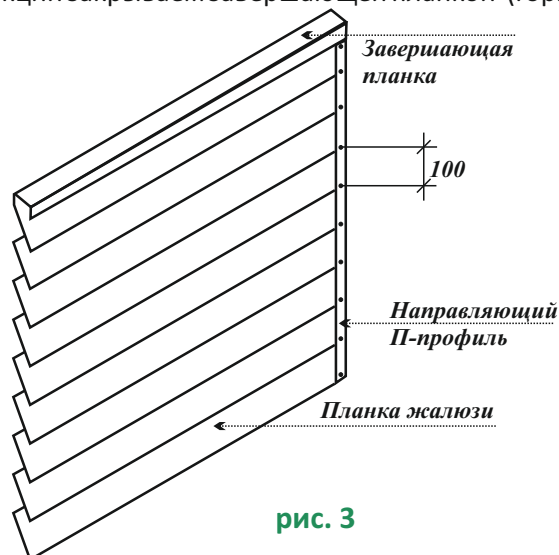


рис. 3

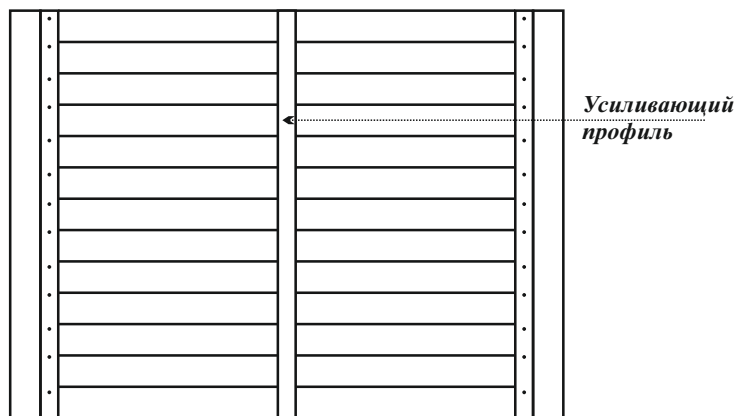


рис. 4